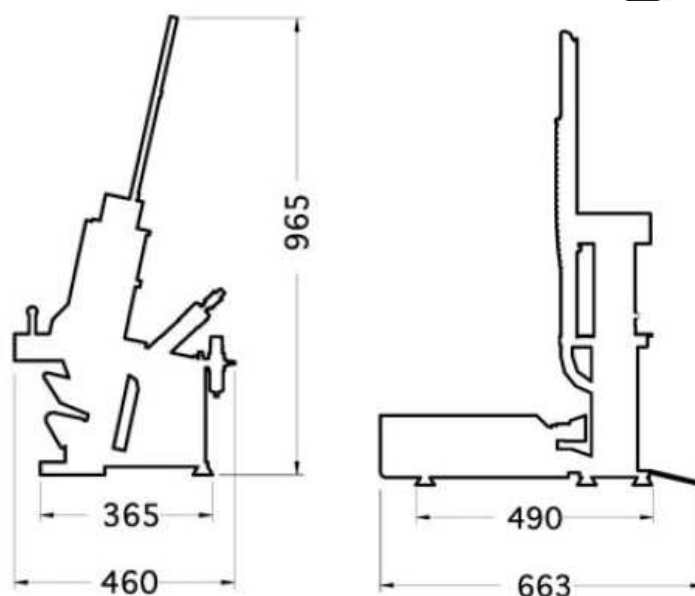


GRAPADORA ESTIRADORA MOD. E3



GRAPADORA E3



Accesorios:



Cuchilla Automática

MODELO	PRESIÓN DE TRABAJO	CONSUMO AIRE	PESO	Modelo	Gama de Clips
E3	6 bar	8,6 l/ciclo	34 Kg	H-18	H-16,H-18,H-21
				HE-401	HE-410,HE-401,HE-425

GRAPADORA E3

- * Es una máquina para comprimir el producto en una tripa o bolsa y cerrarlo con un clip de aluminio (lomo embuchado, mortadela, jamón, pollo, pavo etc...).
- * Al introducir y recoger la tripa o bolsa en la máquina, automáticamente estira el producto hasta conseguir que el embutido tenga la presión que previamente se ha graduado. Entonces cierra el embutido con un clip de aluminio y corta la parte sobrante.
- * Construcción robusta y materiales inoxidables, con tratamientos especiales y adecuados a las condiciones adversas en las que normalmente trabajan este tipo de máquinas.
- * Funcionamiento totalmente neumático.
- * Mínimo mantenimiento.

GIMENEZ 2000 MAQUINARIA ALIMENTACION S.L.

CENTRAL: c/Electricidad nº12. 28918 Leganés (Madrid)

Tel: +34.916.437.393 ... Fax: +34.916.435.573 ... e-mail: administracion-madrid@gimenez2000.com

SUCURSAL BADAJOZ: Pol. Ind. Los Caños. C/ Caya nº 15. 06300 Zafra (Badajoz)

Tel. y Fax: +34.924.555.026 ... e-mail: administracion-zafra@gimenez2000.com

SUCURSAL SALAMANCA: SERVITEC GUIJUELO S.L.

Pol. Ind. Agroalimentario, sector 3.1.1, nave 8